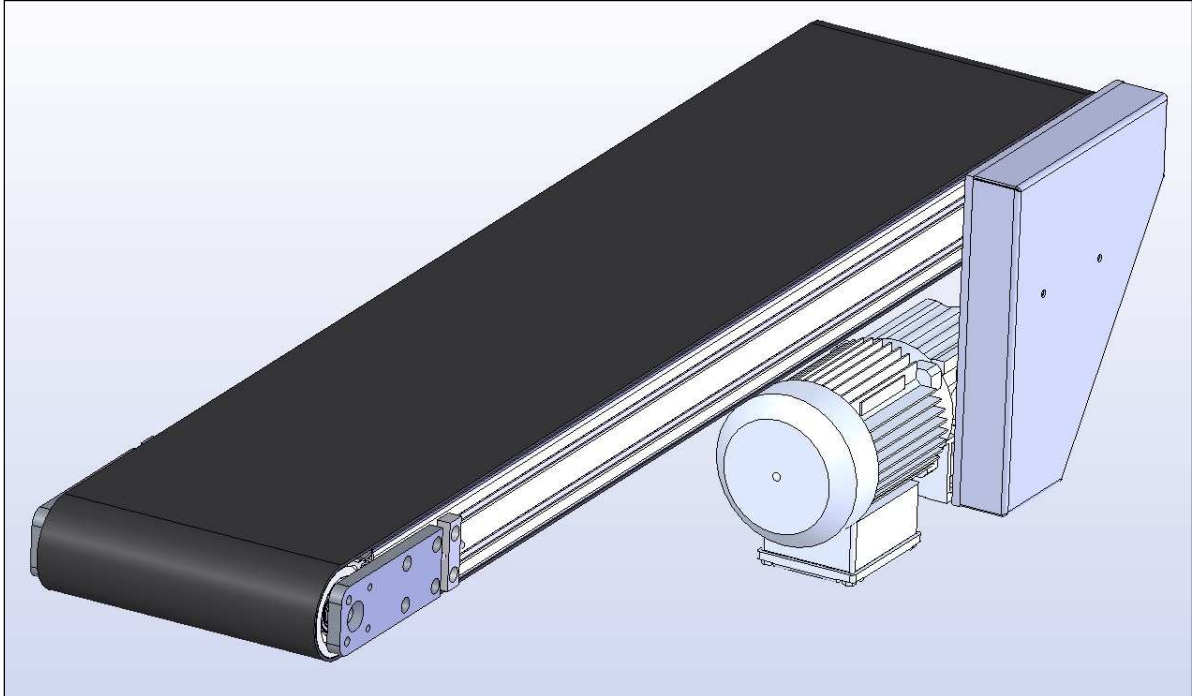


### 1. Transportband TB30/TB60 - allgemeine Hinweise



Die Grundlage des SIM-Transportbandes der TB-Baureihe bildet ein Profilgestell aus Aluminium, mit einem Edelstahl-Gleitblech. An den Enden werden die Kopfstücken zur Lagerung der Umlenk- und Antriebsrolle befestigt. An der Antriebsseite des Transportbandes ist die Motorplatte befestigt. An ihr befindet sich der Antrieb, der durch einen Kettentrieb mit der Antriebsrolle verbunden ist. Das Transportband wird von einem Drehstrom-Getriebemotor angetrieben.

Das Band kann ziehend oder schiebend eingesetzt werden. Die maximalen Fördermassen sind den technischen Daten zu entnehmen.

Eine individuelle Anpassung des Transportbandes, abhängig vom zu beförderndem Material und den geforderten Geschwindigkeiten ist möglich.

Weiterhin ist es möglich die Bänder nach Kundenwunsch zu spezifizieren, z.B. Ausführung mit Seitenführungen, Untergestell, Schütze, Abdeckung, Sensorik, etc.

Auch Sondertypen/Prototypen können auf Kundenanfrage geliefert werden.

Katalog

2. Transportband TB30/TB60 – technische Daten

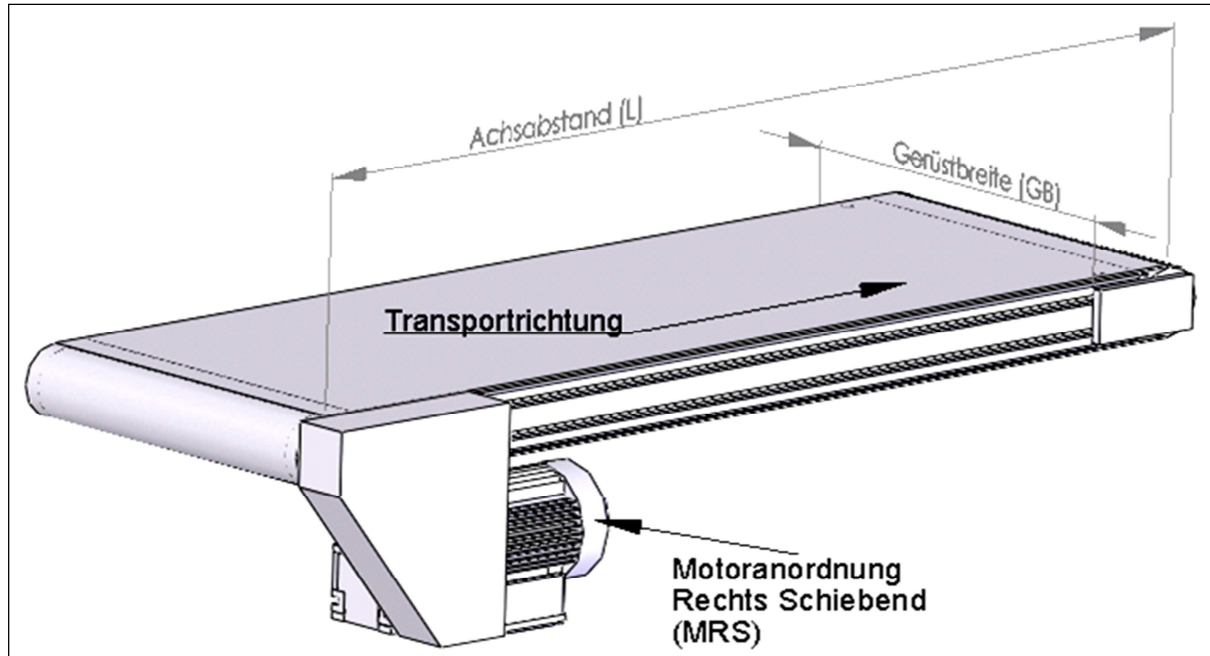
<b>Antrieb – Getriebemotor</b> für Fördergeschwindigkeiten V2-5	SEW-Spiroplanmotor: Typ WA10DT 56, mit 50 Hz, mit 60 Hz	
Nennspannung [V]	220-240 Dreieck/380-415 Stern	240-266 Dreieck/415-480 Stern
Nennstrom [A]	0,80 / 0,46	0,72 / 0,42
Nennleistung [W]	120	120
Motorschutz	Temperaturfühler TF	
Schutzart (EN 60529)	IP54	
<b>Antrieb –Getriebemotor</b> für Fördergeschwindigkeit V1	SEW-Schneckengetriebemotor: Typ SA37 R63M6/TF, mit 50 Hz, mit 60 Hz	
Nennspannung [V]	220-240 Dreieck/380-415 Stern	277 Dreieck / 480 Stern
Nennstrom [A]	1,08 / 0,62	0,89 / 0,51
Nennleistung [W]	120	120
Motorschutz	Temperaturfühler TF	
Schutzart (EN 60529)	IP54	
<b>Fördergeschwindigkeit</b> [m/min] bei 50 Hz (60 Hz)	TB30	TB60
Fördergeschwindigkeit V1	0,6 (0,7)	1,1 (1,4)
<b>Fördergeschwindigkeit V2 *</b>	<b>1,8 (2,2)</b>	<b>3,4 (4,2)</b>
Fördergeschwindigkeit V3	3,4 (4,3)	6,5 (8,1)
Fördergeschwindigkeit V4	5,5 (6,7)	10,5 (12,9)
Fördergeschwindigkeit V5	8,2 (10,1)	15,6 (19,2)
→ Motoren regelbar mit Frequenzumrichter → andere Geschwindigkeiten auf Anfrage	* <b>V2 = Standardausführung</b>	
<b>Bauform</b>	TB30	TB60
Rollendurchmesser [mm] (Umlenkrolle, Antriebsrolle)	34	64
Längen (Achsabstand) [mm]	500-2500 im Raster 100	
Gerüstbreiten [mm]	80; 100;140	140, 220, 260, 360, 500
max. Fördermasse [kg]	40	75
Trägerprofile	Item-Profil 6 (30x30 mm)	Item-Profil 6 (60x30 mm)
Gleitblech, Motorplatte, Kettenschutz	Edelstahl	
Kraftübertragung	Kettentrieb	

Katalog

Transportgurt	Gurtbreite = Bandbreite (Gerüstbreite) – 5mm
Standardausführung	<p><b>Typ G6:</b>                      Bezeichnung: Typ 25, schwarz;                      Dicke: 2 mm;                      Oberfläche: PVC, rau                      Staufähig, permanent antistatisch                      Transportart: Sammeln/Stauen; Horizontal</p>
Alternative	<p><b>Typ G3:</b>                      Bezeichnung: HNB-8E, grün                      Dicke 1,6 mm                      Oberfläche: PU, glatt, matt                      FDA, EU konform                      Ölbeständig, schnittfest, nicht adhäsiv,                      staufähig, permanent antistatisch                      Transportart: Sammeln/Stauen; Horizontal</p>
Alternative	<p><b>Typ G7:</b>                      Bezeichnung: 2RA2/1BU/U/SP, blau;                      Dicke: 1,5 mm;                      Oberfläche: PU, glatt, matt                      FDA, EU konform                      Öl- und fettbeständig,                      staufähig, permanent antistatisch                      Transportart: Sammeln/Stauen; Horizontal</p>
Alternative	<p><b>Typ G8:</b>                      Bezeichnung: F-5 ENWT, weiß                      Dicke: 1,8 mm                      Oberfläche: PU, glatt, matt                      FDA, EU konform                      Abriebfest, leichte Reinigung, porenfreie Bandoberfläche,                      staufähig, permanent antistatisch                      Transportart: Horizontal; Steigtransport</p>
Alternative	<p><b>Typ G9:</b>                      Bezeichnung: NAJ-10ESBV, schwarz                      Dicke: 5,3mm                      Oberfläche: PVC, strukturiert                      Schwer entflammbar,                      stark adhäsiv, permanent antistatisch                      Transportart: Horizontal; Steigtransport</p>
andere Gurte auf Anfrage Gurtspannweg bis 30 mm	

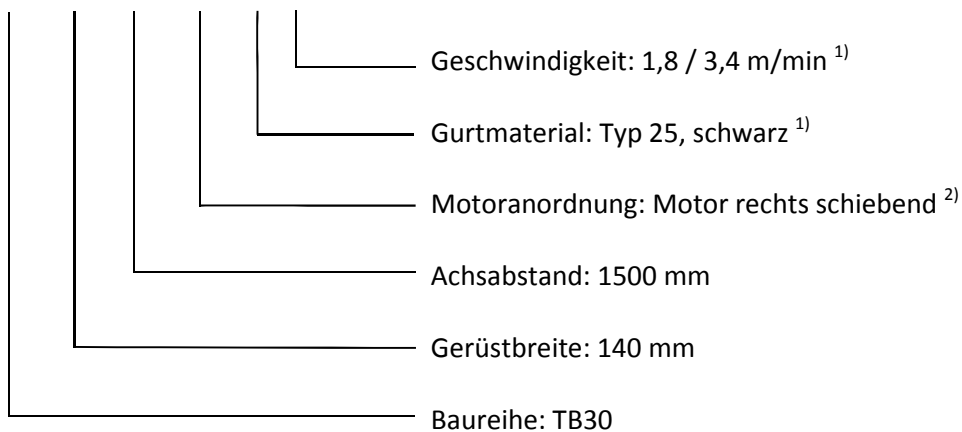
Katalog

3. Transportband TB30/TB60 – Bestellschlüssel



Bestellschlüssel:

Beispiel: **TB30-140-1500-MRS-G6-V2**



1) Standardausführung

2) mögliche Motoranordnungen:

- MRS: Motor rechts schiebend
- MLS: Motor links schiebend
- MRZ: Motor rechts ziehend
- MLZ: Motor links ziehend