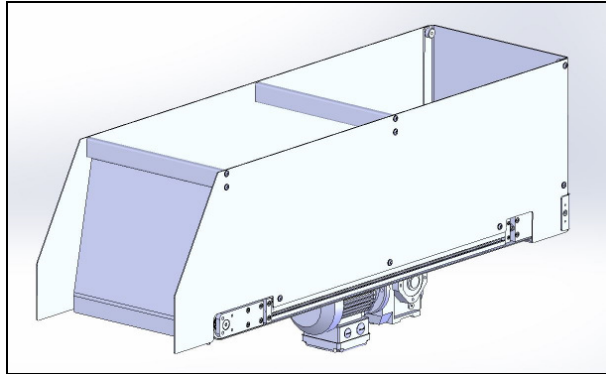


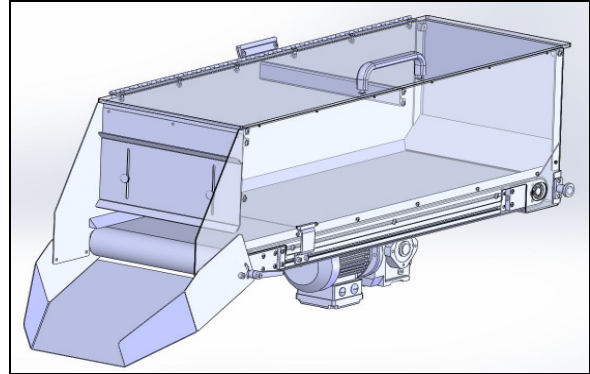
Bandbunker

Füllgewicht bis maximal 90kg

Als Spezialist für die Bevorratung von Kleinteilen baut die Firma SIM für Sie Bandbunker verschiedenster Ausführungen.



Standard – Bandbunker mit Auslaufvorhang



Zubehör – klappbarer Deckel, Dosierblech, Füllstandssensoren, Schütte, Klappbare Rückwand, Dreieckleisten

Typen	BB-20-TB60	BB-50-TB60	BB-75-TB60	BB-100-TB60
Füllvolumen [Liter]	20	50	75	100
Max. Füllgewicht [kg]	90	90	90	90
Schüttenbreite [mm]	115	235	235	235

Bunkerwanne, Schütte: Edelstahl

Gurt: fünf Alternativen (Standard: schwarz), Auswahl je nach Anforderung, auch mit FDA-Zulassung.

Antriebe:

				USA 3 Phasen		USA 1 Phase
		Dreieck	Stern	Dreieck	Stern	
Versorgungsspannung [V]	50Hz	220 - 240	380 - 415			
	60Hz	240 - 266	415 - 460	277	480	115
Motorleistung [kW]		0,12	0,12	0,12	0,12	0,12
Geschwindigkeiten [m/min]	50Hz	1,1	1,1			
	60Hz	1,4	1,4	1,1	1,4	2,2

Mehr Details und Maßblätter finden Sie in unserem Katalog!

Sonderlösungen auf Anfrage möglich.

Kontakt: Mail: info@sim-automation.de, Tel: +49 (0) 3606 /690-474